



Montageanleitung /
Installation Instruction

M DE/EN 8200 3006 313

29.03.18/ STO

Änderung/Change:

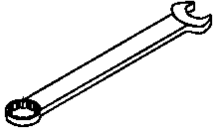
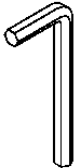
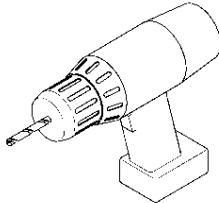
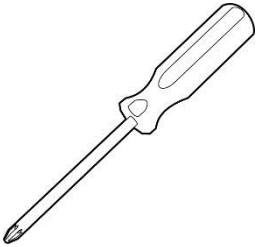

Seite 1 von 18

RepKit

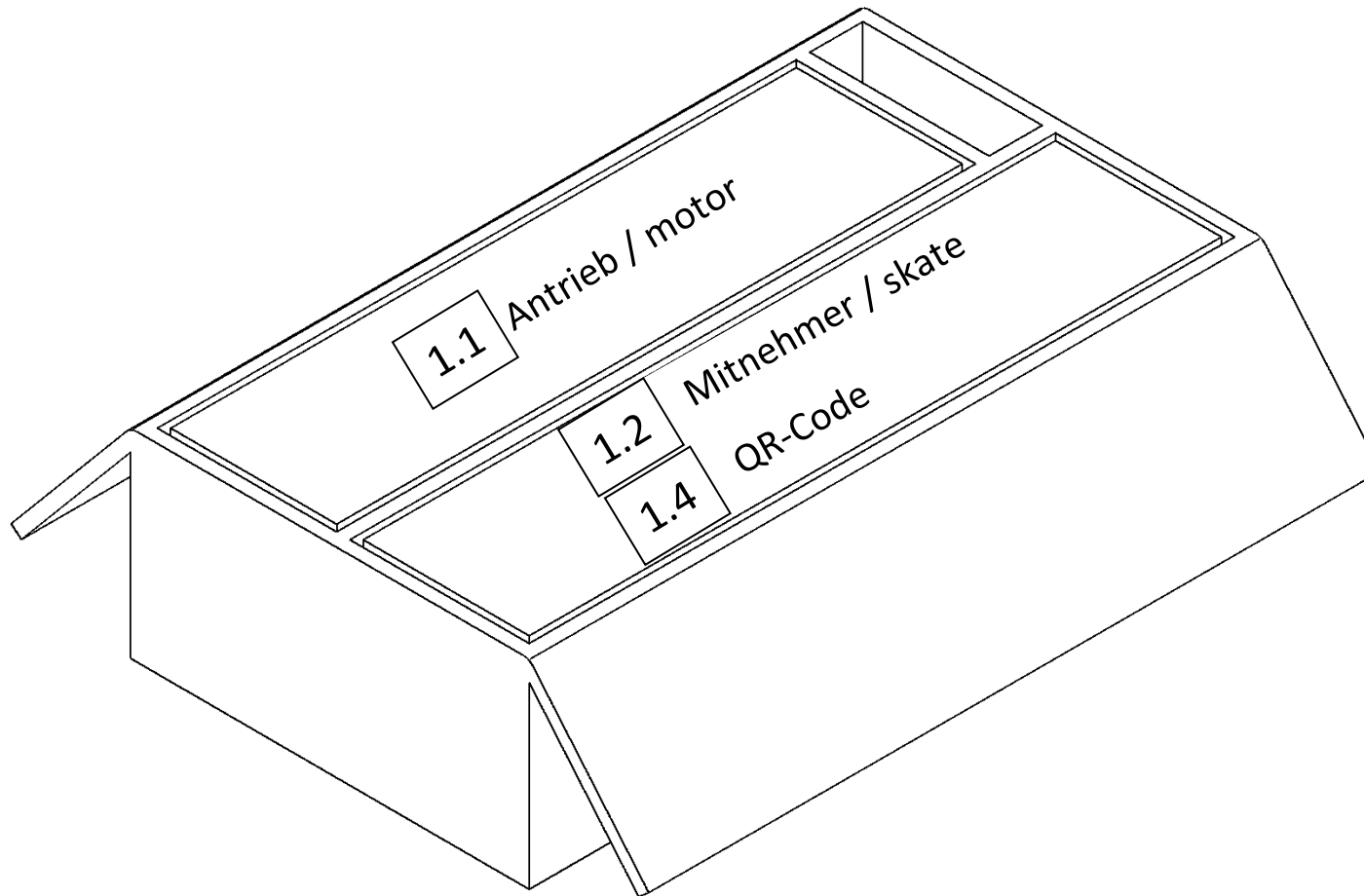
Reparaturkit für Aufzugtüren
Repair Kit for Lift Doors

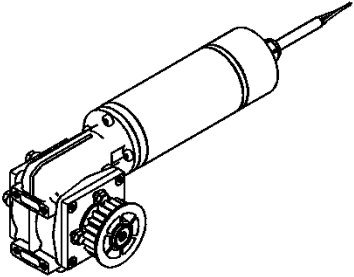
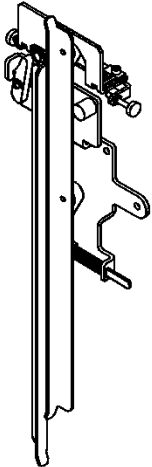
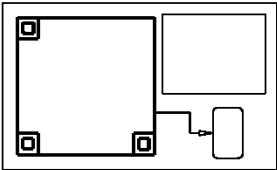
Schindler QKS11

Benötigte Werkzeuge / Required tools

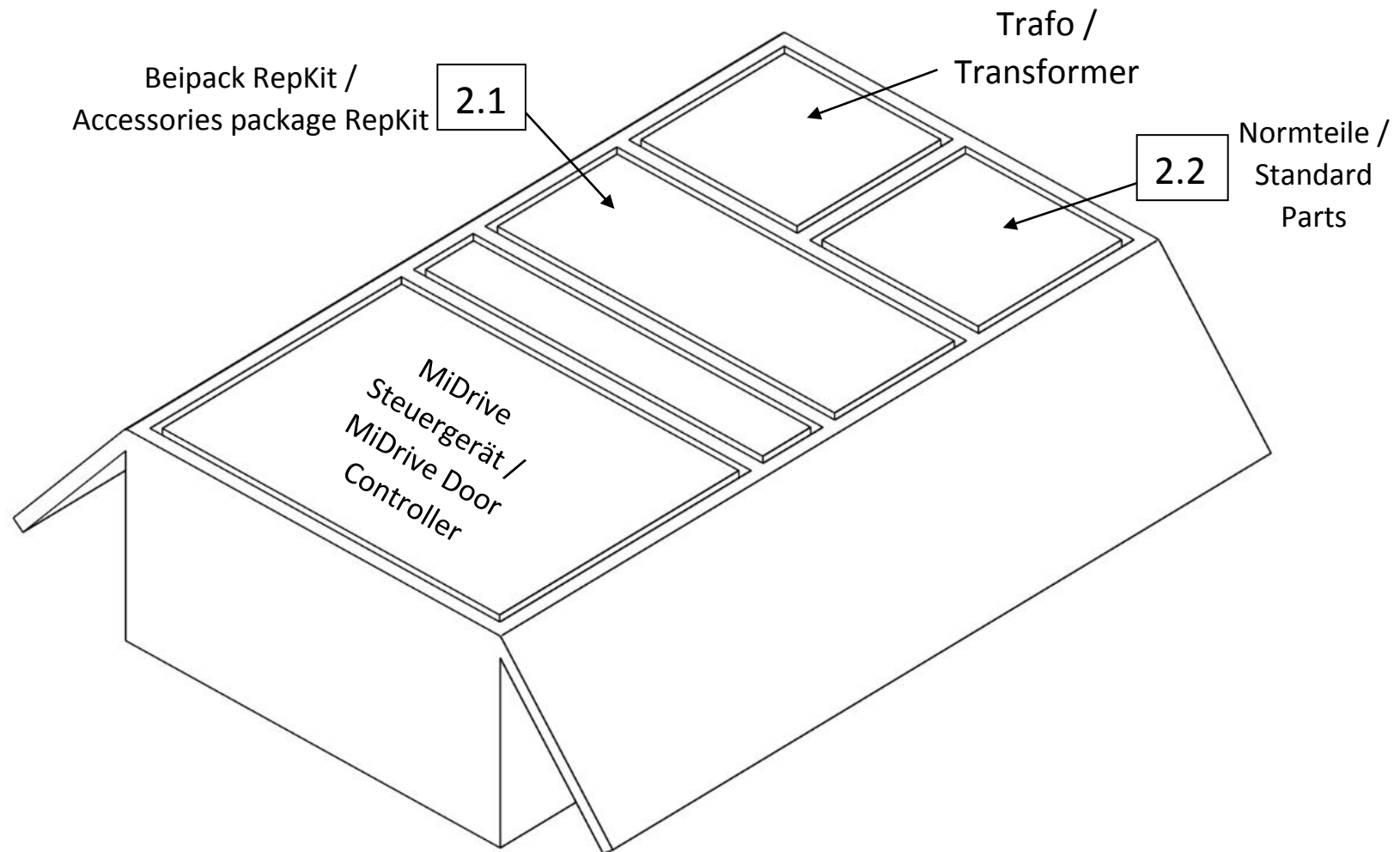
 <p>Maulschlüssel SW10, 13, 15, 18 Spanner, wrench size 10, 13, 15, 18</p>	 <p>Innensechskantschlüssel SW5, 8, 10 Allen key, wrench size 5, 8, 10</p>	 <p>Bohrmaschine, Bohrer $\varnothing 8,5$; $\varnothing 6,5$; M6 Drilling machine, drill bit size $\varnothing 8,5$; $\varnothing 6,5$; M8</p>
 <p>Schraubendreher Screwdriver</p>		

Karton Nr. 1 / Box No. 1

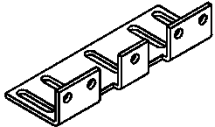
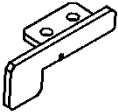
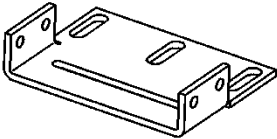
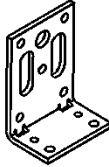
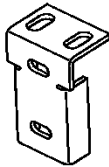

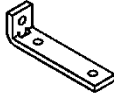
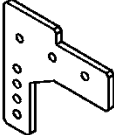
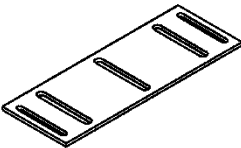
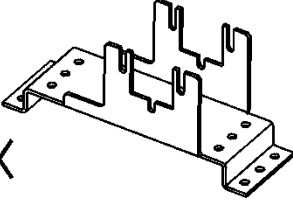






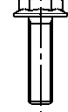

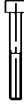
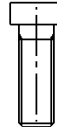








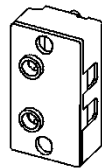
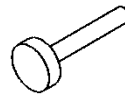

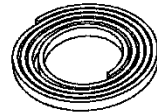
Benötigte Teile aus Karton Nr. 1 / Required parts from box no. 1	
<p>Antrieb / motor 400kg</p> <p>1.1</p> <p>1x</p> 	<p>Mitnehmer / skate</p> <p>1.2</p> <p>1x</p> 
	<p>QR - Code 8279 3351 010</p> <p>1.4</p> <p>2x</p> 

Karton Nr. 2 / Box No. 2

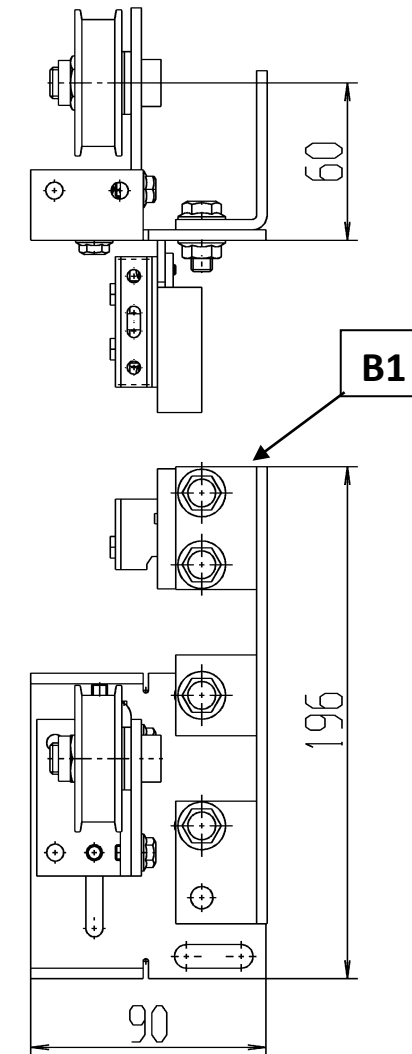
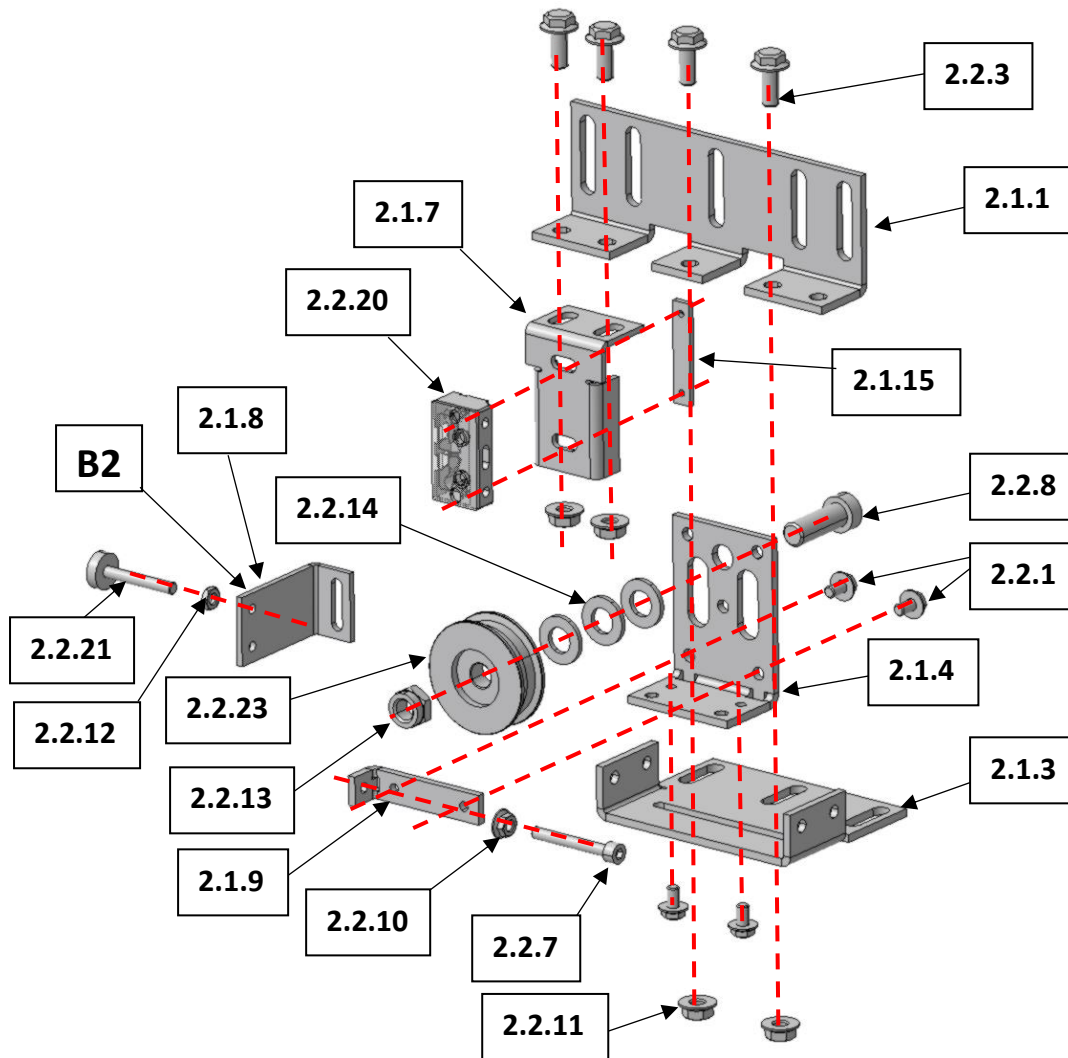


**Benötigte Teile aus Beipack RepKit 2.1 (Karton Nr. 2) /
Required parts from accessories package RepKit 2.1 (box no. 2)**

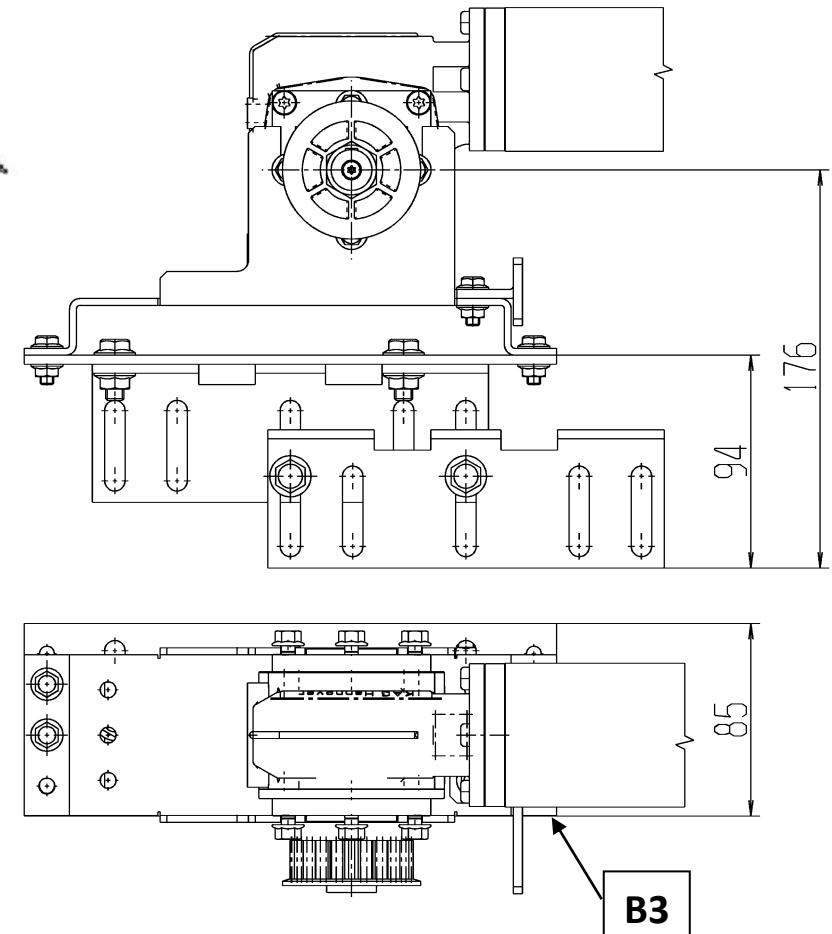
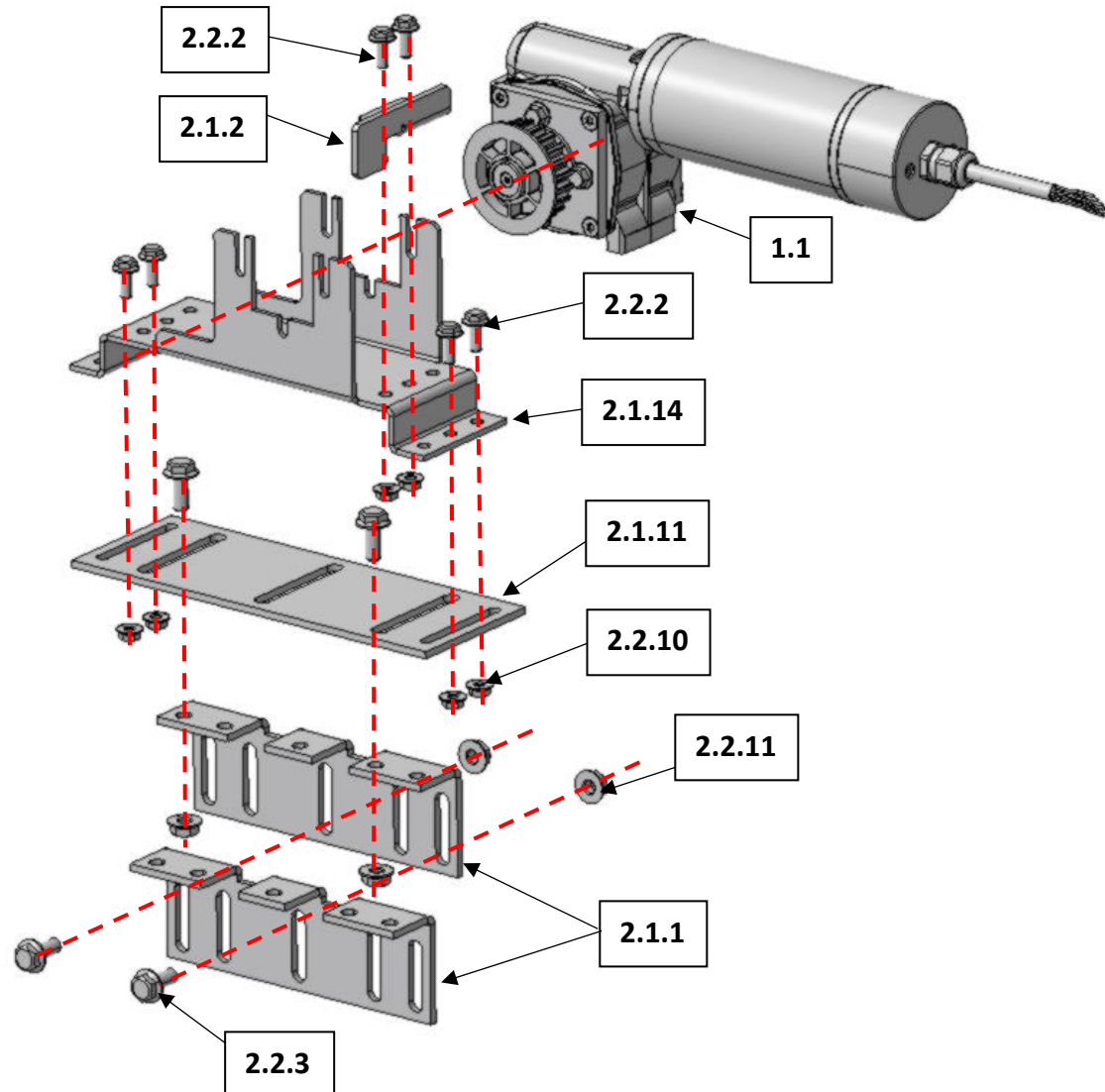
<p>Winkel / bracket 2.1.1 8264 3301 001</p> <p>3x </p>	<p>Winkel / bracket 2.1.2 8264 3301 002</p> <p>1x </p>	<p>Winkel / bracket 2.1.3 8264 3301 003</p> <p>1x </p>	<p>Winkel / bracket 2.1.4 8264 3301 004</p> <p>1x </p>	
	<p>Winkel / bracket 2.1.7 8264 3301 013</p> <p>1x </p>	<p>Winkel / bracket 2.1.8 8264 3301 018</p> <p>1x </p>	<p>Winkel / bracket 2.1.9 8264 3301 019</p> <p>1x </p>	<p>Platte / plate 2.1.10 8264 3321 001</p> <p>1x </p>
<p>Platte / plate 2.1.11 8264 3321 002</p> <p>1x </p>			<p>Motorhalter / motor bracket 2.1.14 8264 3323 001</p> <p>1x </p>	<p>Platte / plate 2.1.15 8238 3321 001</p> <p>1x </p>

Benötigte Teile aus Beipack Normteile 2.2 (Karton Nr. 2) / Required parts from accessories package Standard Parts 2.2 (box no. 2)					
Schraube / screw M6x10 2.2.1 4x 	Schraube / screw M6x16 2.2.2 8x 	Schraube / screw M8x20 2.2.3 11x 	Schraube / screw M8x30 2.2.4 3x 		Schraube / screw M4x16 2.2.6 2x 
Schraube / screw M6x40 2.2.7 1x 	Schraube / screw M12x35 2.2.8 1x 	Senkschraube / countersunk screw M8x20 2.2.9 3x 	Mutter / nut M6 2.2.10 8x 	Mutter / nut M8 2.2.11 14x 	Mutter / nut M6 2.2.12 1x 
Mutter / nut M12 2.2.13 1x 	Scheibe / washer 13x24x2,5 2.2.14 3x 		Scheibe / washer Ø8,4 2.2.16 3x 	Zahnscheibe / tooth washer Ø5,3 2.2.17 2x 	
	Türkontakt / door contact 2.2.20 1x 	Gummipuffer / rubber buffer 35x5,5 M6 2.2.21 1x 		Rolle / roller 8216 3348 005 2.2.23 1x 	Zahnriemen / toothed belt L = 4m 2.2.24 1x 

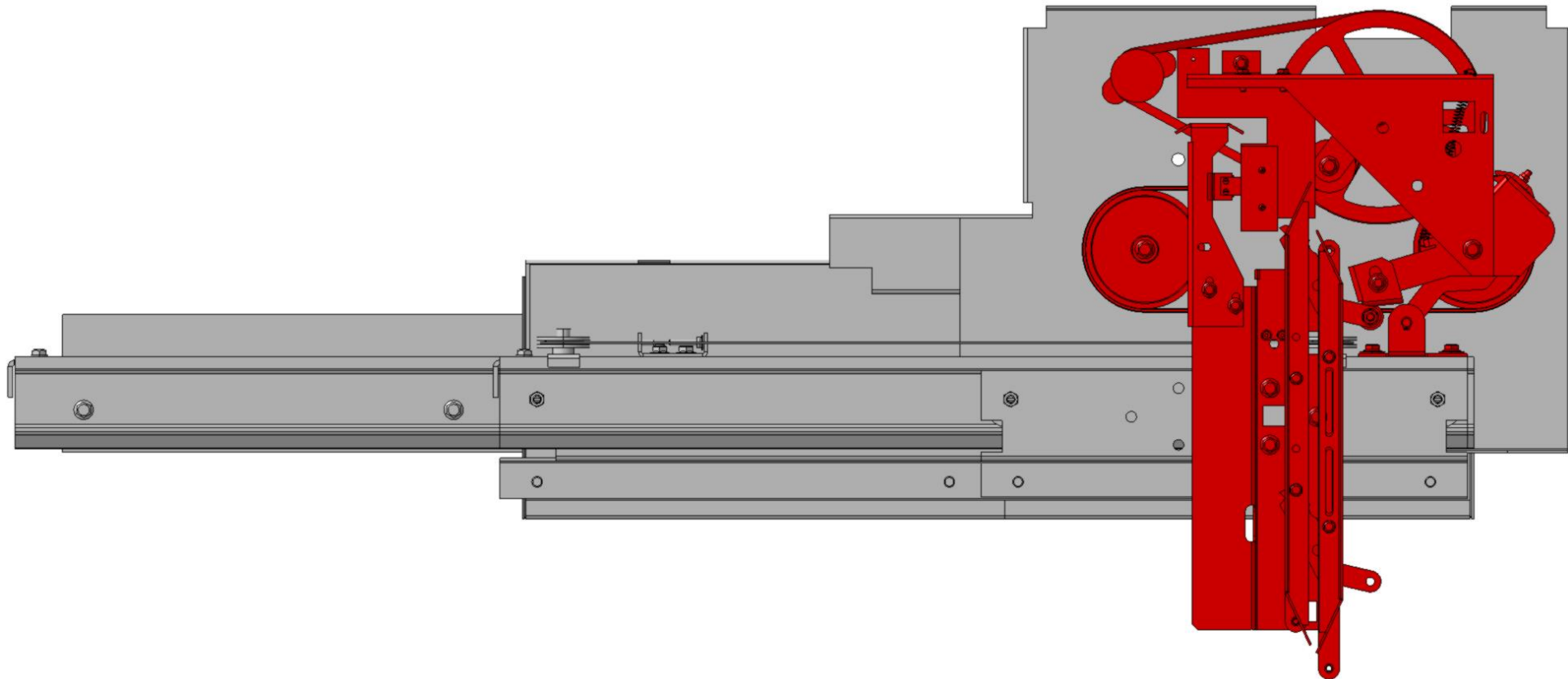
Montage Halter für Umlenkrolle / Assembly of pulley bracket (B1 – B2)



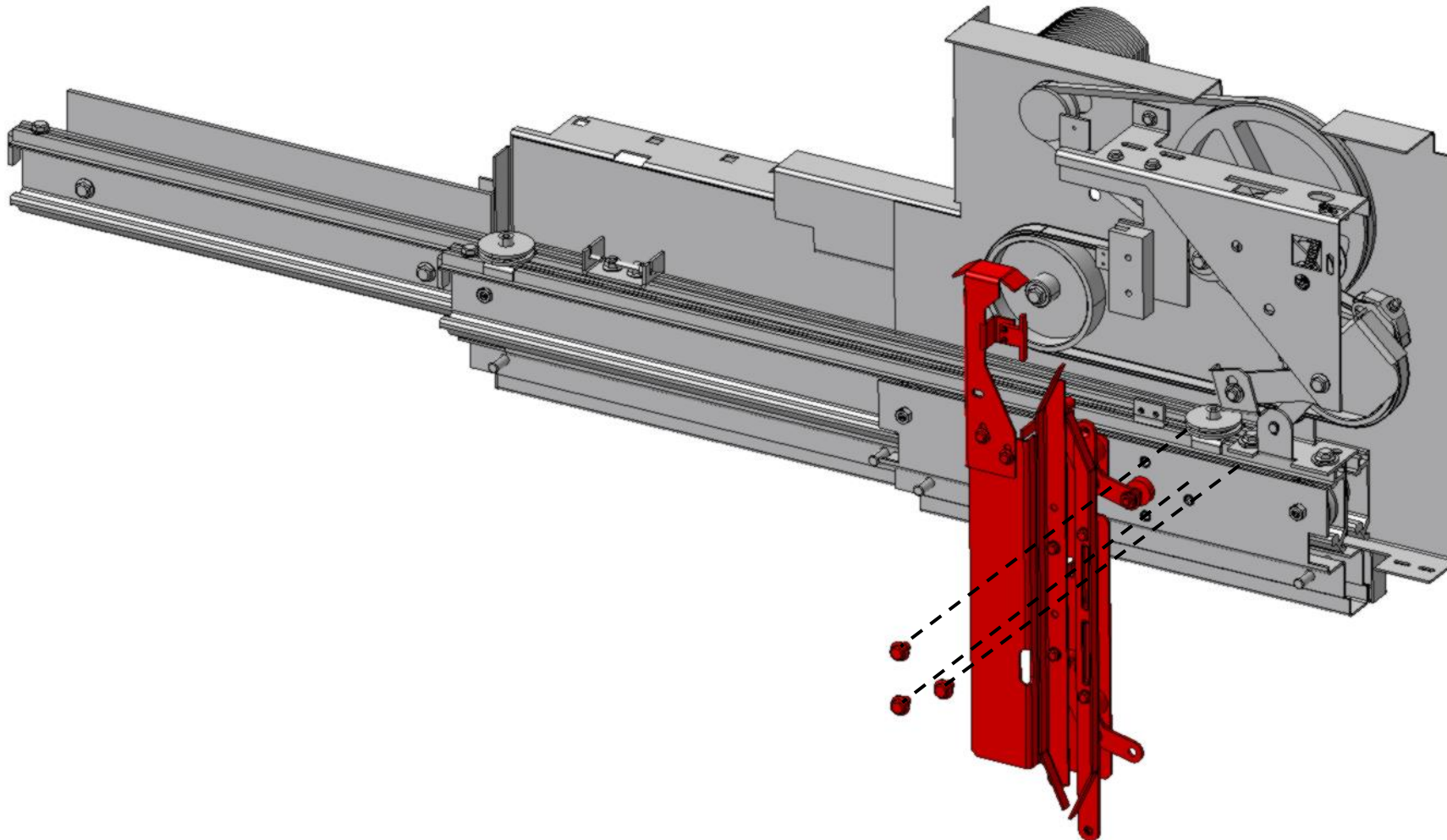
Montage Motorhalter / Assembly of motor bracket (B3)



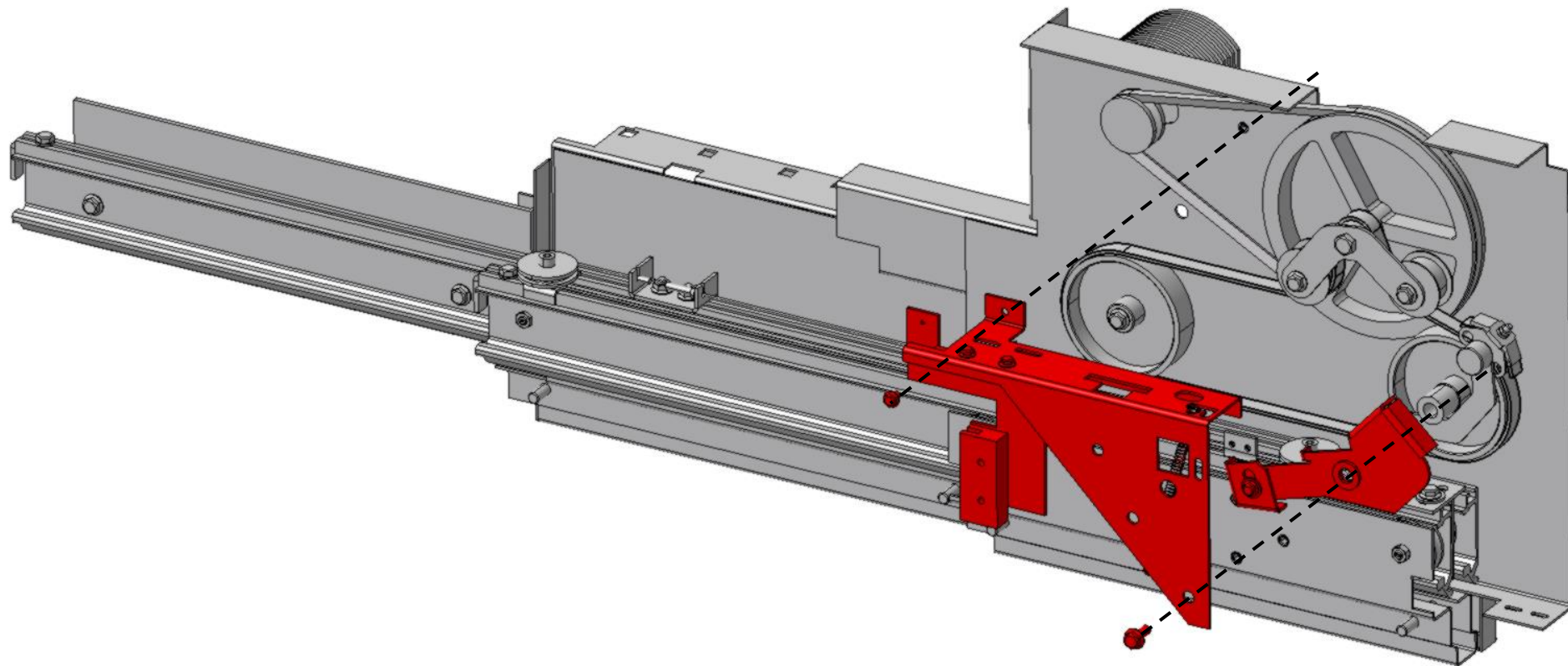
Demontage: Bauteile die entfallen (rot dargestellt) / Disassembly: Components being omitted (shown in red)



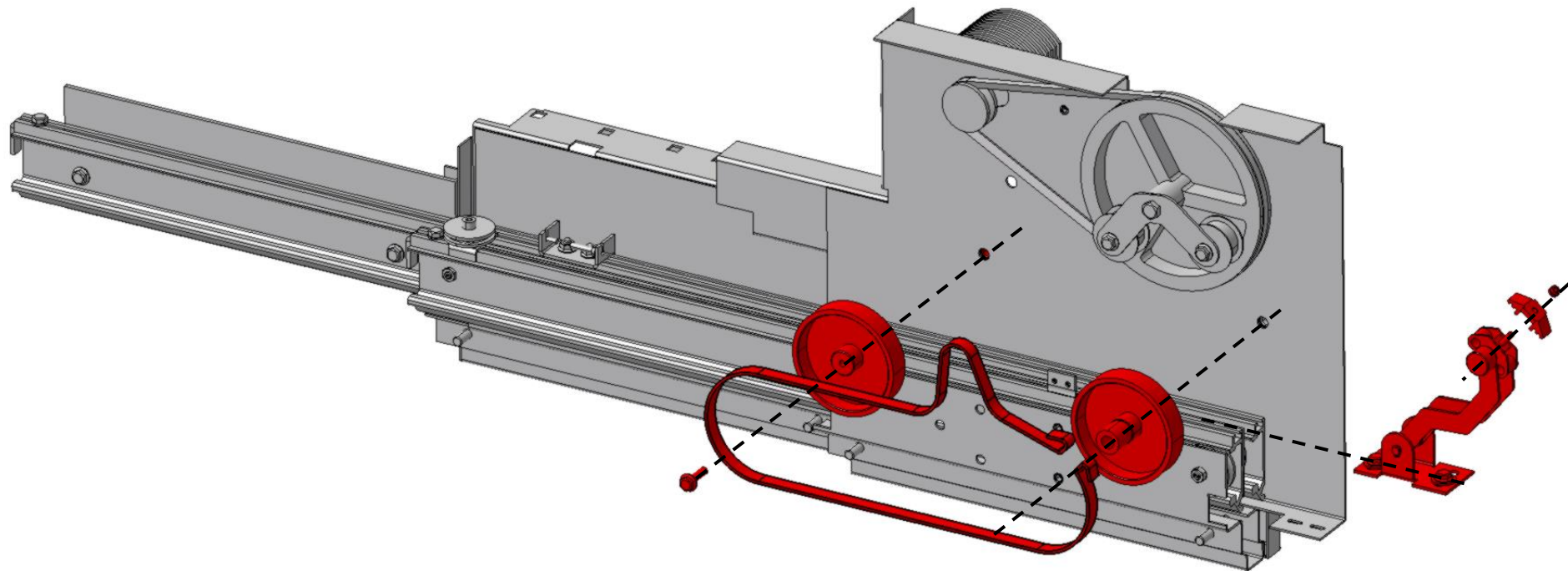
Demontage: Bauteile die entfallen (rot dargestellt) / Disassembly: Components being omitted (shown in red)



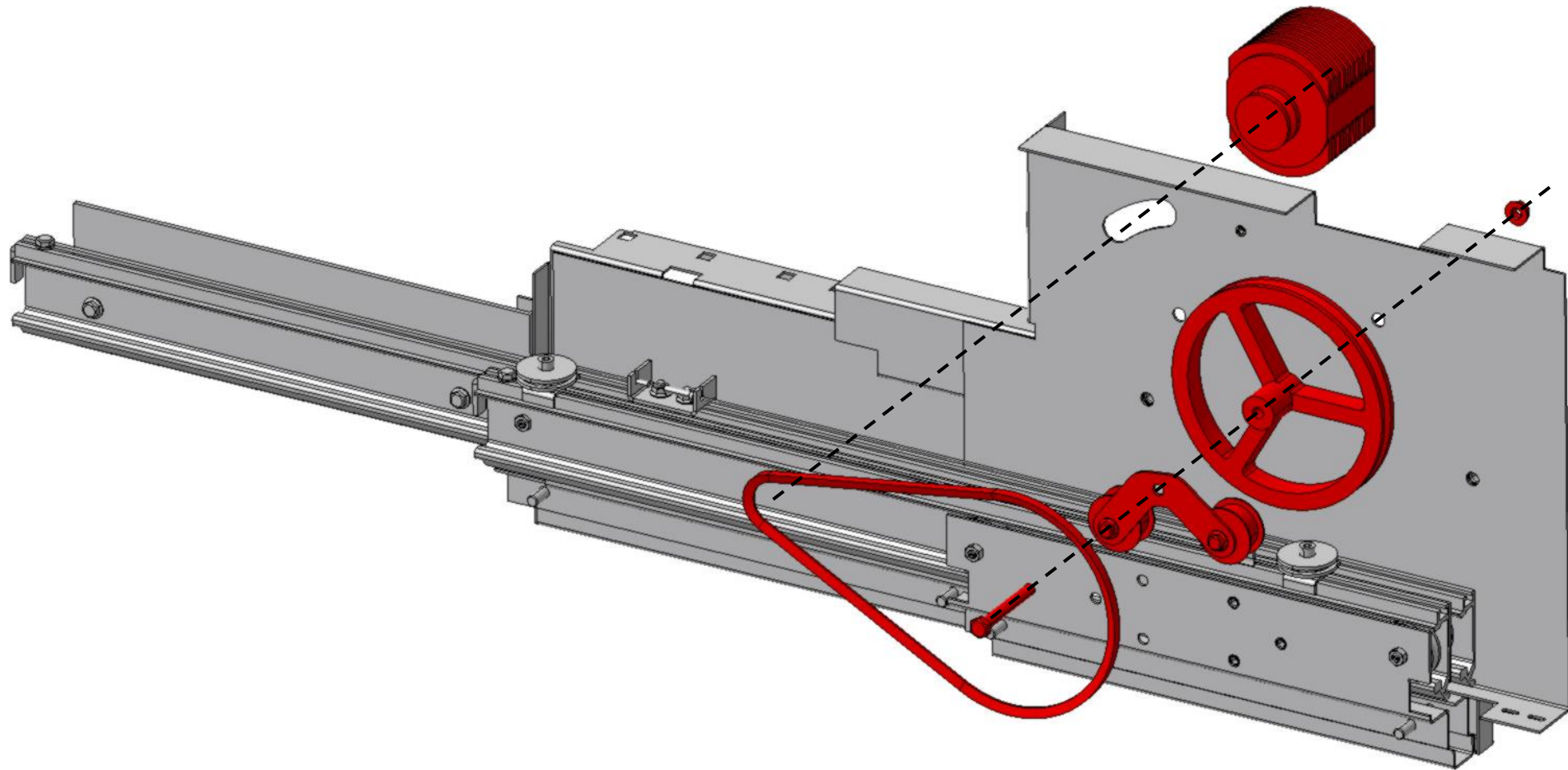
Demontage: Bauteile die entfallen (rot dargestellt) / Disassembly: Components being omitted (shown in red)



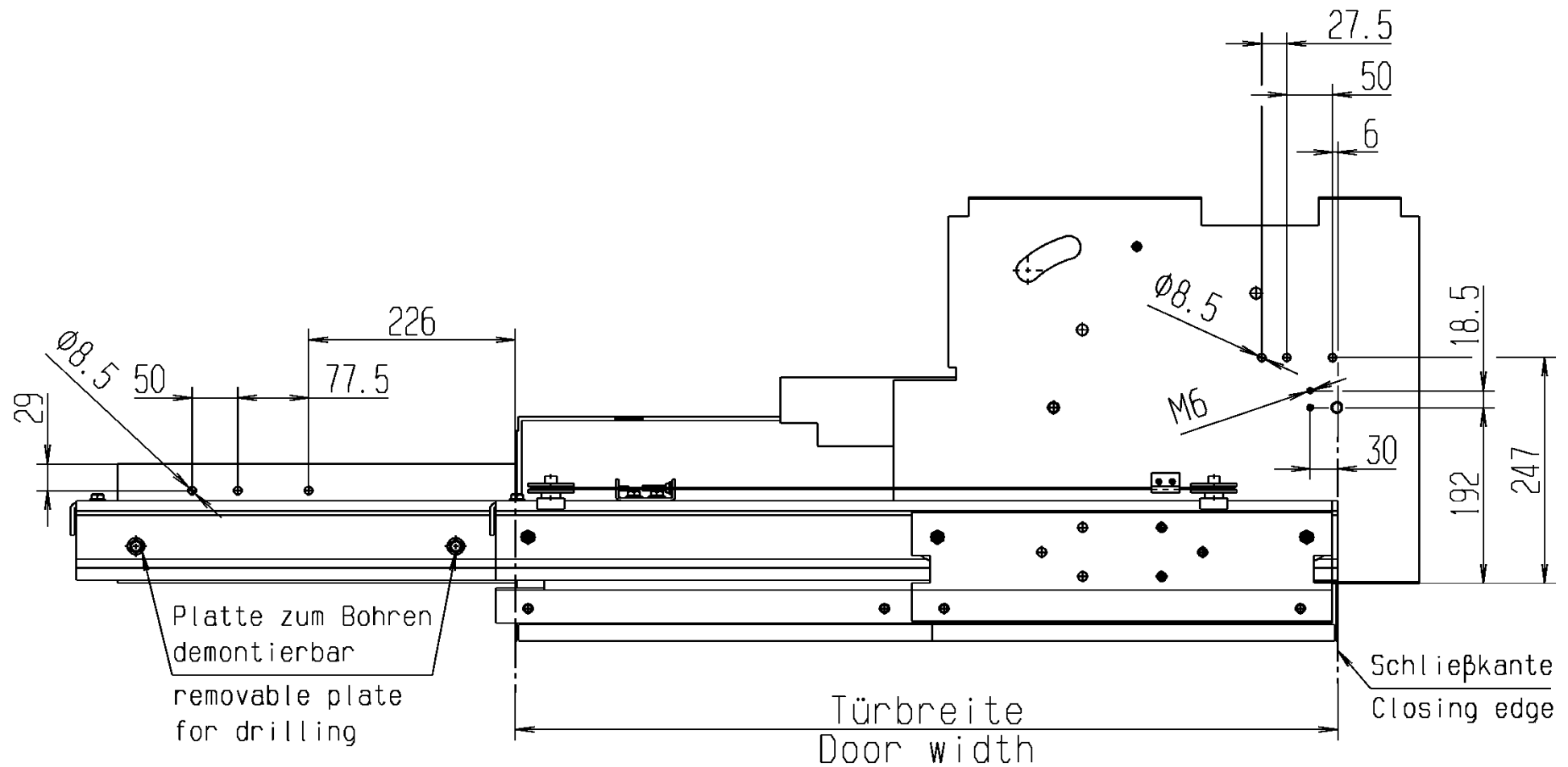
Demontage: Bauteile die entfallen (rot dargestellt) / Disassembly: Components being omitted (shown in red)



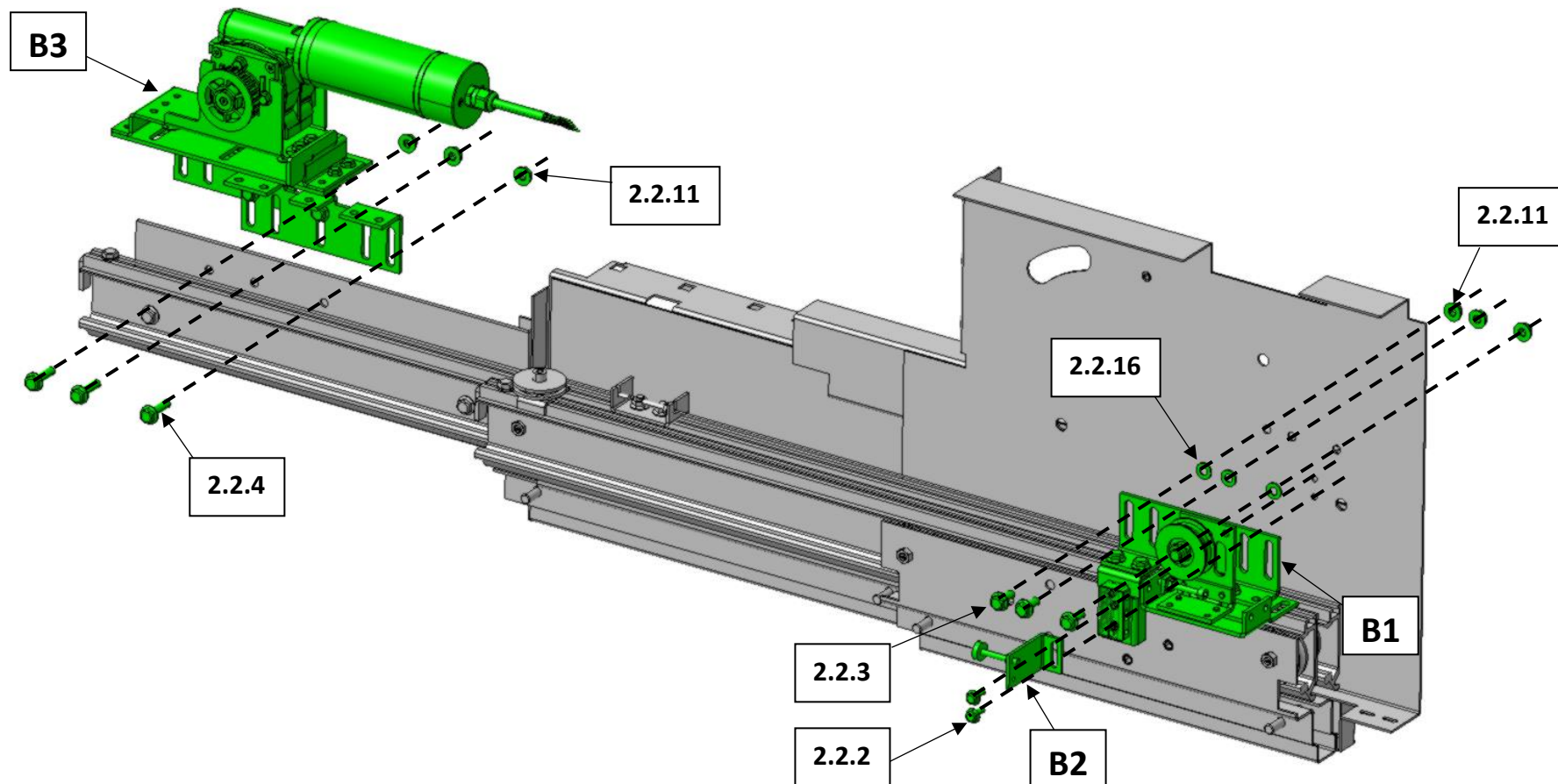
Demontage: Bauteile die entfallen (rot dargestellt) / Disassembly: Components being omitted (shown in red)



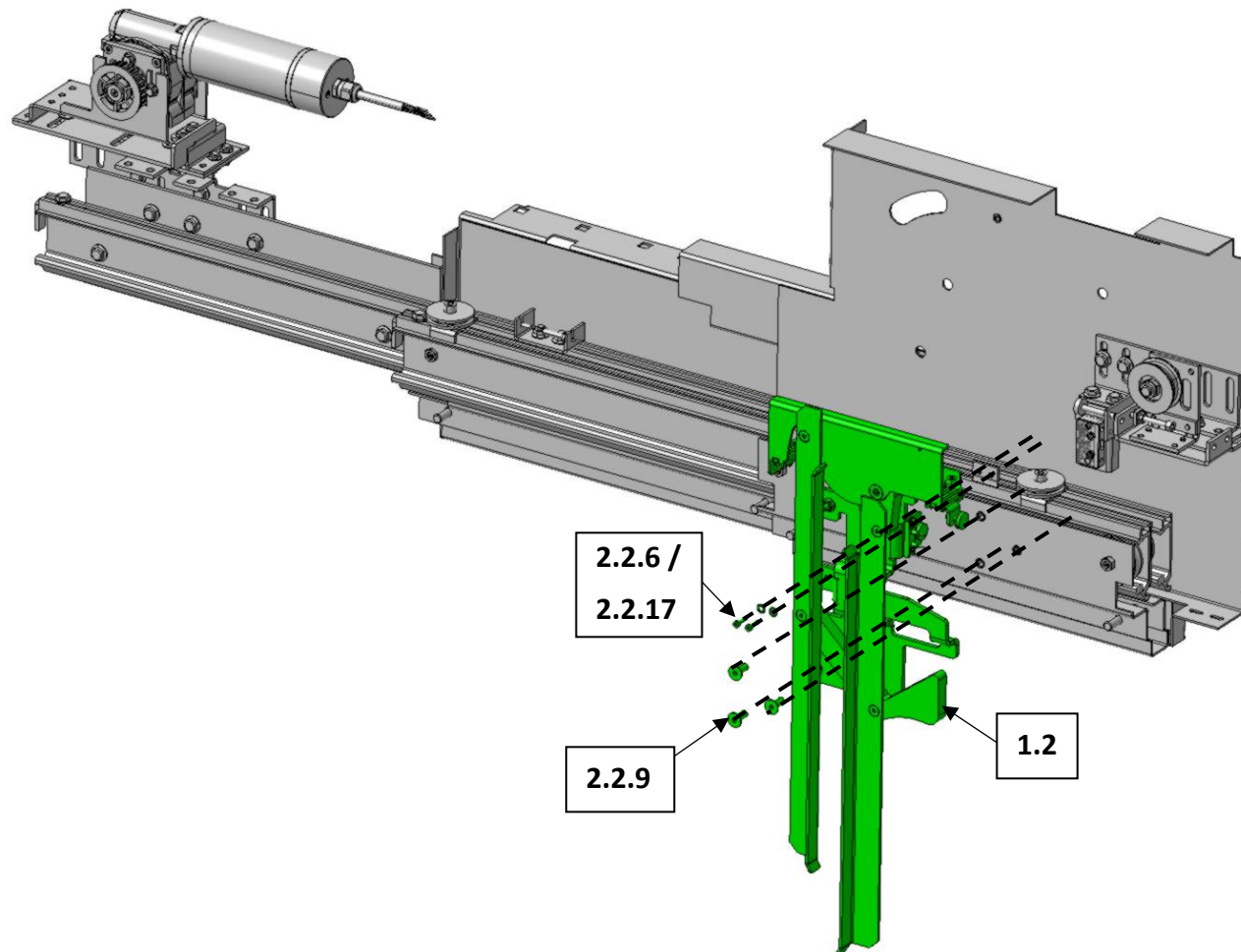
Bohrbild / Drilling pattern



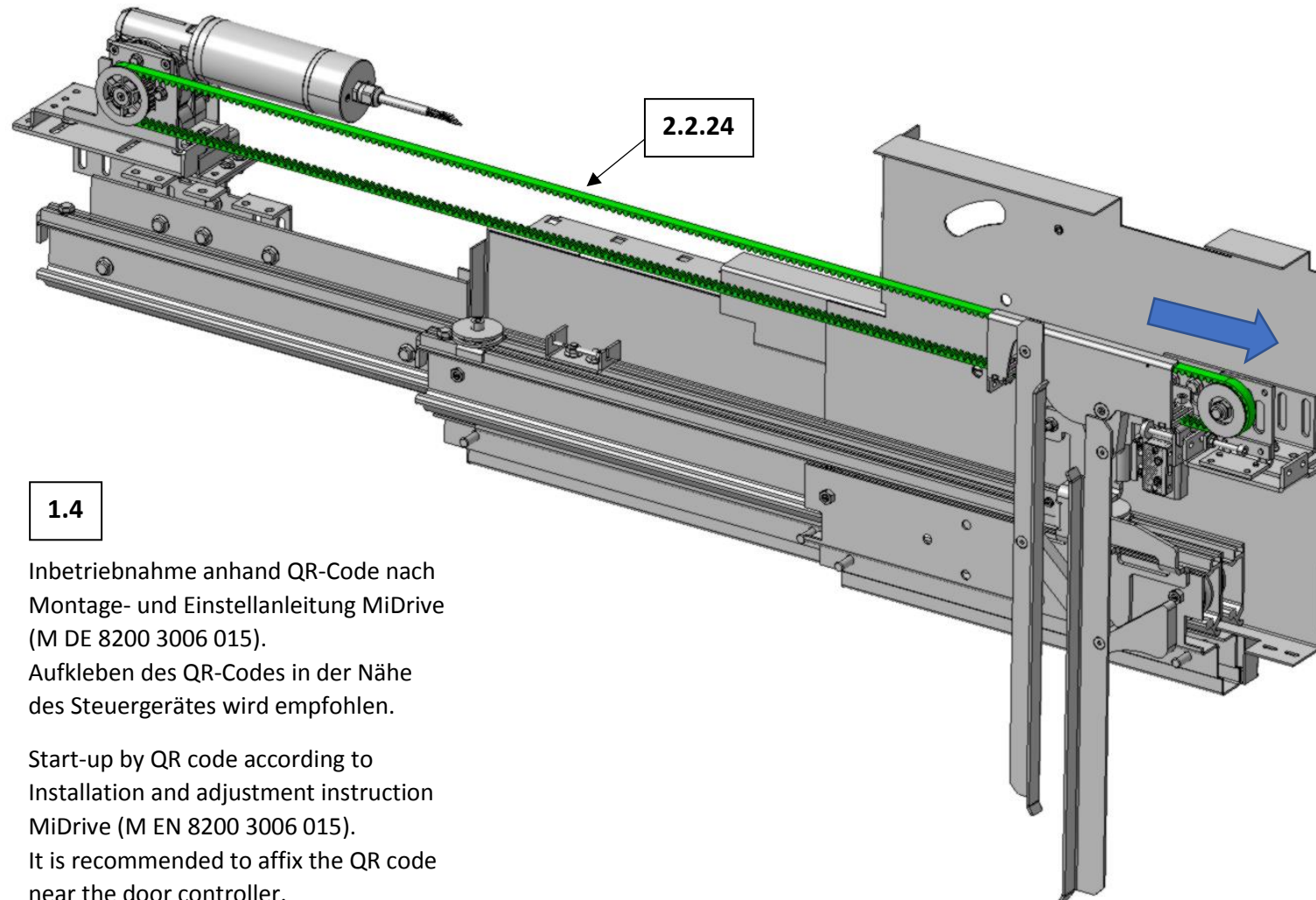
Montage: Bauteile montieren (grün dargestellt) / Installation: install components (shown in green)



Montage: Bauteile montieren (grün dargestellt) / Installation: install components (shown in green)



Montage: Bauteile montieren (grün dargestellt) / Installation: install components (shown in green)



1.4

Inbetriebnahme anhand QR-Code nach Montage- und Einstellanleitung MiDrive (M DE 8200 3006 015).

Aufkleben des QR-Codes in der Nähe des Steuergerätes wird empfohlen.

Start-up by QR code according to Installation and adjustment instruction MiDrive (M EN 8200 3006 015).

It is recommended to affix the QR code near the door controller.