

www.meiller-aufzugtueren.de



VERTIKALTÜREN



Hubtor PREMIUS® K4i

Hubtor PREMIUS® K4*i*

**Vertikale Fahrkorbabschlussstür
für Lasten- und Autoaufzüge**

VERTIKA



LTÜREN



Vollflächiger Abschluss der Aufzugkabine gegen die Schachtwand.



Türblätter aus Stahlblech optional in allen RAL-Farben erhältlich.

PREMIUS® K4i – überzeugend in punkto Sicherheit und einfache Montage.

Das neue Hubtor von MEILLER ist die optimale Nachrüstlösung für Lastenaufzüge mit Drehtüren, die noch ohne Fahrkorbtüren betrieben werden.

PREMIUS® K4i, als 4-teiliges nach oben teleskopierendes Hubtor, sichert den Abschluss der Aufzugskabine gegen die Schachtwand.

PREMIUS® K4i ist auch für den Neubau einer Aufzugsanlage mit Drehtüren die perfekte Ergänzung, wenn der erforderliche Platz für Schiebetüren nicht verfügbar ist.

Die Installation in Neuanlagen bzw. bestehenden Anlagen ist effizient und einfach zugleich.

PREMIUS® K4i erfordert nur sehr geringen Platzbedarf, die Kabinenbreite bleibt in vollem Umfang erhalten, es wird keine Türschwelle angebaut.

Kombiniert wird MEILLER **PREMIUS® K4i** entweder mit einer MEILLER Drehtür aus der Serie DT3X oder einer marktüblichen Drehtür.

Optional ist eine Verriegelungskurve erhältlich, die an der Tür angebracht wird und den Verriegelungsmechanismus der Drehtür betätigt.

Die Türblätter sind aus 1,5 mm dickem Stahlblech mit Verstärkungsrippen hergestellt und werden in RAL 7004 signalgrau pulverbeschichtet, andere RAL Farben sind optional möglich.

Ein Lichtgitter kann zusätzlich als Schließkantsicherung eingesetzt werden.

MEILLER Hubtor PREMIUS® K4i – Fahrkorbabschluss clever gelöst

Pluspunkte Vertikaltür:

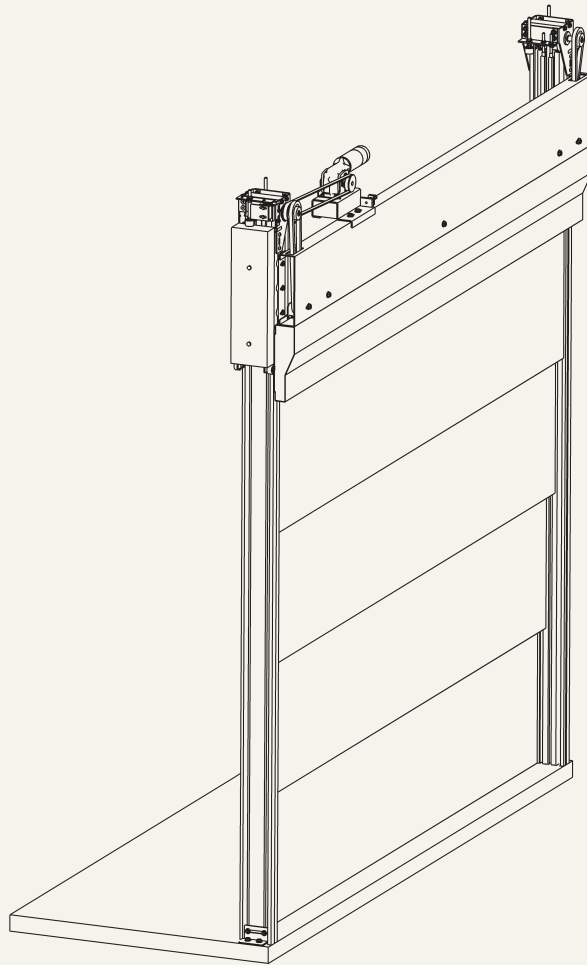
- Keine seitliche Quetschgefahr
- Ideal für Staplerverkehr, da keine störenden Türschwellen
- Einfache Montage
- **PREMIUS® K4i** entspricht der EN 81-20

Pluspunkte Türantrieb:

- Intelligentes Antriebskonzept **MiDrive**
- Einfache und schnelle Inbetriebnahme mit App auf dem Smartphone: durch Scannen des QR-Codes erhält der Antrieb perfekt abgestimmte Parameter
- Nachweisbare Erhöhung des Wirkungsgrades des Antriebs durch lafoptimierte Motoren
- CANopen-Schnittstelle serienmäßig
- Schutzart IP 54 standardmäßig
- Optische Kopplung von zwei Antriebseinheiten (Schacht- und Kabinentür) möglich (Master-Slave-Steuerung)
- Energiesparmodi Eco und EcoPlus serienmäßig
- Anpassung des Energieverbrauchs durch ausgefeiltes Energiemanagement
- Elektrische Ansteuerung von Verriegelungen ohne separate Energieversorgung
- Standardmäßiger Servomodus zur Unterstützung des Öffnens von großen und schweren Türen
- Condition Monitoring: Life-Time-Daten werden protokolliert und geben Aufschluss über den Zustand der Tür



Hubtor PREMIUS® K4i – Abmessungen



Türausführung

Hubtor PREMIUS® K4i

Türbreite

TB = 1000 - 3000 mm

Türhöhe

TH = 2000 - 4000 mm



Meiller Aufzugtüren GmbH

Ambossstraße 4
80997 München

Tel.: +49 89 1487 – 0

Fax: +49 89 1487 – 1566

E-Mail: info@meiller-aufzugtueren.de

www.meiller-aufzugtueren.de



MADE IN GERMANY