

BRANDSCHUTZ



**Brandgeprüfte Portale für Schachtschiebetüren
mit variablen Einbaumaßen**

**Brandgeprüfte Portale für Schachtschiebetüren
mit variablen Einbaumaßen für den vollständigen
Raumabschluss der lichten Schachtöffnung**



BRANDSCHUTZ

Beim Thema „Brandschutz bei Aufzügen“ sind nicht nur die Betreiber und Planer von Aufzugsanlagen in die Verantwortung genommen, insbesondere auch die Komponentenhersteller sind hier gefordert.

Mit Veröffentlichung der DIN EN 81 Teil 58 „Prüfung der Feuerwiderstandsfähigkeit von Fahrtschächttüren“ wurde zum ersten mal ein für ganz Europa einheitliches Prüfverfahren für die Bestimmung der Feuerwiderstandsfähigkeit von Fahrtschächttüren definiert. Das Prüfverfahren ermöglicht die Messung des Raumabschlusses (E) und, falls erforderlich, die Messung von Strahlung (W) und Wärmedämmung (I) mit entsprechenden Klassifizierungszeiten.

In der Praxis ist bei der Modernisierung von Aufzugsanlagen oder bei der Neuinstallation wegen bestehender oder geplanter Maueraussparungen kein Einsatz von Standardaufzugtüren ohne zusätzliche bauseitige Maßnahmen möglich. Die Öffnung in der Schachtwand ist oft größer als die serienmäßig lieferbare Schachttür mit umlaufendem Zargenrahmen. Bei besonders wirtschaftlichen Gebäudeausführungen entsprechen die lichte Schachthöhe der Schachtbreite und die lichte Schachthöhe der Geschosshöhe. Hier wurde die Schachthöhe häufig nachträglich mit Mauerstein-

nen auf das für die Schachttüren erforderliche Öffnungsmaß reduziert – ein deutlicher Mehraufwand. Deshalb wurde seitens der Bauherren, Planer und Aufzughersteller die Forderung an die Türhersteller nach variablen Schachttürsystemen gestellt, die ohne aufwändige Maurerarbeiten die Schachthöhe komplett verschließen können.

Wirtschaftliche Lösungen mit variablen brandgeprüften MEILLER Portalen.

Mit der Entwicklung brandgeprüfter Portalausführungen für zentral öffnende, 2- und 4-blättrige, sowie einseitig öffnende, 2- und 3-blättrige Schachtschiebetüren ist MEILLER dieser Forderung nachgekommen und hat seine Produktpalette dementsprechend erweitert. Dieses brandgeprüfte Portalsystem ermöglicht lichte Türöffnungsbreiten bei 2-blättrigen teleskopierenden Türen von 700 – 1600 mm, bei 2-blättrigen zentral öffnenden von 700 – 1400 mm, bei 3- und 4-blättrigen Türen von 700 – 1800 mm. Die lichte Türhöhe ist in allen Fällen 2000–2500 mm.

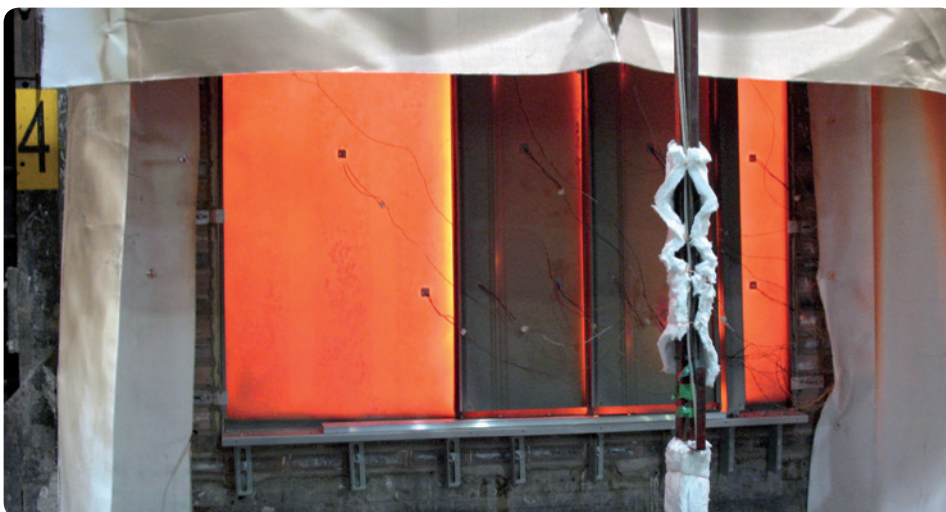
Die maximalen Zargenbreiten links und rechts sind bei zentral öffnenden Türen 1290 mm, bei der einseitig öffnenden Ausführung ist die maximale Breite der Schließzarge sowie die der Öffnungszarge ebenfalls 1290 mm. Eine Kämpferhöhe von maximal 660 mm ist zulässig. Entsprechend der lichten Türöffnung ist es somit möglich, eine lichte Schachthöhe von 3000 mm Breite und 3000 mm Höhe zu verschließen.



Das Portal mit Türblättern aus Zink-Magnesiumblech, mit oder ohne Edelstahlverkleidung, hat nach EN 81-58 die Klassifizierung E 120. Falls Blechtüren mit Schauöffnung analog der Muster-Hochhaus-Richtlinie (MHHR) gefordert werden, reduziert sich die Klassifizierung auf E 90.

Produktmerkmale:

- zertifiziert nach EN 81-58
- Türportale für vollständigen Raumabschluss ohne aufwändige Mauerarbeiten
- einfache Nachrüstung
- Türausführungen: Blechtürblätter, gerahmte Glastürblätter und Türblätter mit Schauöffnung



Türportal mit einseitig öffnender, 2-blättriger Schachtschiebetür während eines Brandversuches nach EN 81–58



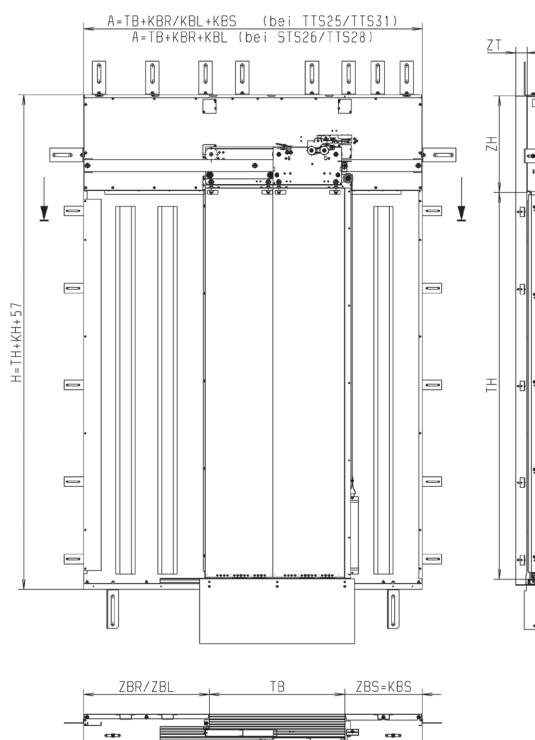
Türportal mit vorgesetzter Aufzugsteuerung

Brandschutzgeprüfte Portalausführungen Blechtürblätter E 120, STS 26, TTS 25/28/31

Beispiel S-2-R/L

Abmessungen		min. (mm)	max. (mm)	
TB	Türbreite	700	1600	
TH	Türhöhe	1800	2500	
ZBR	Zargenbreite rechts	80	1290	
ZBL	Zargenbreite links	80	1290	
ZBS	Zargenbreite Schließseite	80	350	
ZH	Zargenhöhe	50	660	
ZT	Zargentiefe	30	90	
KBR	Kämpferbreite rechts	0,5 TB + 35	1290	
KBL	Kämpferbreite links	0,5 TB + 35	1290	
KBS	Kämpferbreite Schließseite	80	1290	
KH	Kämpferhöhe	IP20	297	660
		IP67	347	
A	für E 90 und E 120			3000
H				3000
A	für EW 30			2300
H				2600

Darstellung TTS 25



Türblatt mit Schauöffnung und gerahmtes Türblatt MG 99.20 auf Anfrage.



Meiller Aufzugtüren GmbH

Ambossstraße 4
80997 München

Tel.: +49 89 1487 – 0

Fax: +49 89 1487 – 1566

E-Mail: info@meiller-aufzugtuere.de

www.meiller-aufzugtuere.de



MADE IN GERMANY