

PORTE VERTICALI



Porta sollevabile PREMIUS K4

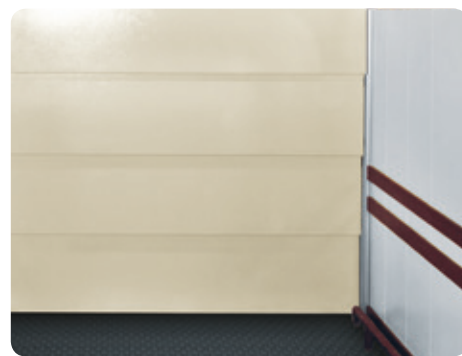
Porta sollevabile PREMIUS K4

Porta verticale per la chiusura della cabina per montacarichi

PORTE VE



VERTICALI



Chiusura di tutta la superficie della cabina del montacarichi contro la parete del vano.

Battenti della porta in lamiera d'acciaio, disponibili in via opzionale in tutti i colori RAL.

PREMIUS K4 – convincente in fatto di sicurezza e semplice da montare.

La nuova porta di MEILLER è la soluzione di ammodernamento ottimale per i montacarichi con porte girevoli azionati ancora senza porte della cabina.

PREMIUS K4, quale porta in 4 parti, telescopica verso l'alto, assicura la chiusura della cabina del montacarichi contro la parete del vano.

PREMIUS K4 è l'integrazione perfetta anche per la nuova costruzione di un impianto montacarichi con porte girevoli, qualora lo spazio necessario per le porte scorrevoli non sia disponibile.

L'installazione nei nuovi impianti ovvero negli impianti esistenti è tanto efficiente quanto semplice.

PREMIUS K4 ha un fabbisogno di spazio molto ridotto; la larghezza della cabina rimane pienamente disponibile, non viene montata nessuna soglia di porta.

MEILLER **PREMIUS K4** viene abbinata a una porta girevole MEILLER della serie DT3X o a una porta girevole disponibile sul mercato.

In via opzionale è disponibile una camma di bloccaggio che viene applicata alla porta e aziona il meccanismo di bloccaggio della porta girevole.

I battenti della porta sono prodotti in lamiera di acciaio spessa 1,5 mm con nervatura di rinforzo e sono verniciati a polvere in grigio segnale RAL 7004; in via opzionale sono possibili anche altri colori RAL.

Quale sicurezza supplementare del bordo di chiusura è possibile impiegare una protezione fotoelettrica.

Porta sollevabile MEILLER PREMIUM K4 – la soluzione intelligente per la chiusura delle cabine

I punti a favore della porta verticale:

- Nessun pericolo di schiacciamento laterale
- Ideale per la circolazione dei carrelli elevatori grazie all'assenza della soglia di porta
- Montaggio semplice

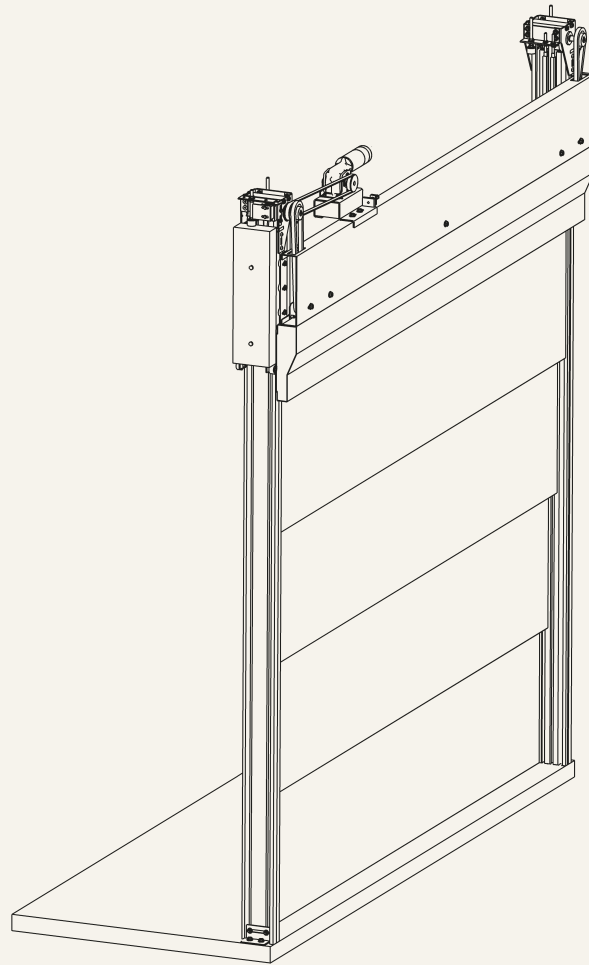
I punti a favore dell'azionamento della porta:

- Azionamento della porta confortevole
- Riconoscimento del blocco con inversione automatica

- Funzionamento senza interruttore di fine corsa
- Motore a corrente continua da 30 V regolato in base al numero di giri
- Curva di marcia impostabile liberamente
- Uscite relè a potenziale zero
- Visualizzazione dello stato di funzionamento
- Ampiamente senza manutenzione



Porta per la chiusura delle cabine PREMIUS K4 – Misure



Versione della porta

Porta sollevabile PREMIUS K4

Larghezza della porta

LP = 1.000 – 3.000 mm

Altezza della porta

AP = 2.000 – 4.000 mm



Meiller Aufzugtüren GmbH

Ambossstraße 4
80997 München

Tel.: +49 89 1487 – 0

Fax: +49 89 1487 – 1566

E-Mail: info@meiller-aufzugtuere.de

www.meiller-aufzugtuere.de